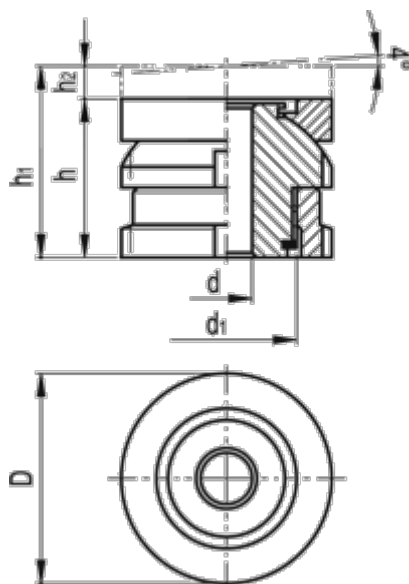


Varenummer: 203502702283ST

Beskrivelse: E+G Udligningsenhed GN 350.2-70-22-83-ST

## Mål



C-skruenøgle DIN 1810 = A68-75  
d = 22  
D = 70  
d1 = M50x1.5  
For skrue = M20  
h = 83  
h1 = 123  
h2 = 40

Max. statisk belastning (kN) = 225  
Statisk forbelastning (kN) = 136.08  
Vægt (g) = 1916